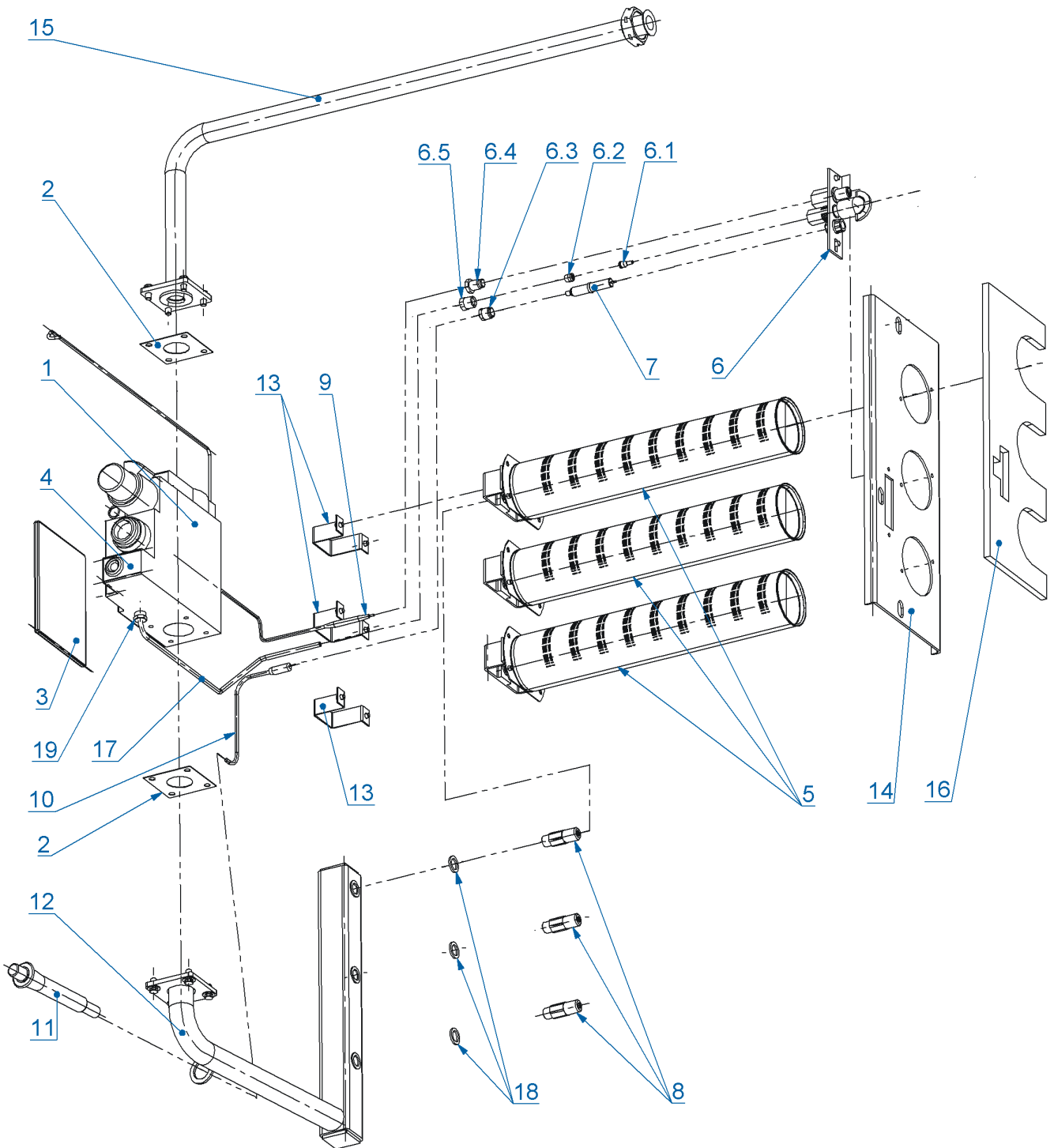


	TS095	Главный выключатель белый	EKO, PLQ, KLV, KLQ, S
35	TS096A	Переключатель мощности - красный	PLQ, KLQ
36	TH05	Втулка предохранителей	EKO, PLQ, KLV, KLQ, E, EZ, S
37	TH06	Предохранитель 2 А	EKO, PLQ, KLV, KLQ, E, EZ, S
38	TH01	Модуляционная автоматика Bertelli	EZ
39	TS092A	Фильтр FILTANA	EKO, PLQ, KLV, KLQ, E, EZ, S
40	TH19	Крышка термостата	EKO, PLQ, KLV, KLQ, E, EZ, S
41	TH14	Клеммник	E
	TH14A	Переключатель HONEYWELL E	E
	TH15	Клеммник	EZ
	TH15A	Переключатель HONEYWELL EZ	EZ
	TS090	Клеммник + переключ. HONEYWELL	EKO, PLQ, KLV, KLQ, S
	TH18	Разъем без выпрямителя для клапана SIGMA 845	EZ
	TH18A	Разъем с выпрямителем для клапана SIT 843	E
	TS090Q	Разъем клапана	PLQ, KLQ, S
42	TS091	Флексошнур	EKO, PLQ, KLV, KLQ, E, EZ, S
43	TS107	Планка электричества 70x15	EKO, PLQ, KLV, KLQ, E, EZ, S
44	TS052	Подставка АТС2	2-3 секции EKO, PLQ, KLV, KLQ, E, EZ, P, S
	TS053	Подставка АТС3	4 секции EKO, PLQ, KLV, KLQ, E, EZ, P, S
	TS054	Подставка АТС4	5 секции EKO, PLQ, KLV, KLQ, E, EZ, P, S
	TS055	Подставка АТС5	6 секции EKO, PLQ, KLV, KLQ, E, EZ, P, S
	TS056	Подставка АТС6	7 секции EKO, PLQ, KLV, KLQ, E, EZ
45	TS140A	Подкос	2-3 секции EKO, PLQ, KLV, KLQ, E, EZ, P, S
	TS140B	Подкос	4 секции EKO, PLQ, KLV, KLQ, E, EZ, P, S
	TS140C	Подкос	5-7 секции EKO, PLQ, KLV, KLQ, E, EZ, P, S
46	TS103	Сливной кран IMT MICRO 1/2"	EKO, PLQ, KLV, KLQ, E, EZ, P, S
47	TH02	Теплотный зонд с кабелем 900мм	EZ
48	TH03	Теплотный зонд с кабелем 3000мм (для резерв.)	EZ
49	TH17	Кабель к термост. жигания	P
51	TS094	Переход HEICO-FO705SR-6P1	2-7 секции EKO, PLQ, KLV, KLQ, E, EZ, S

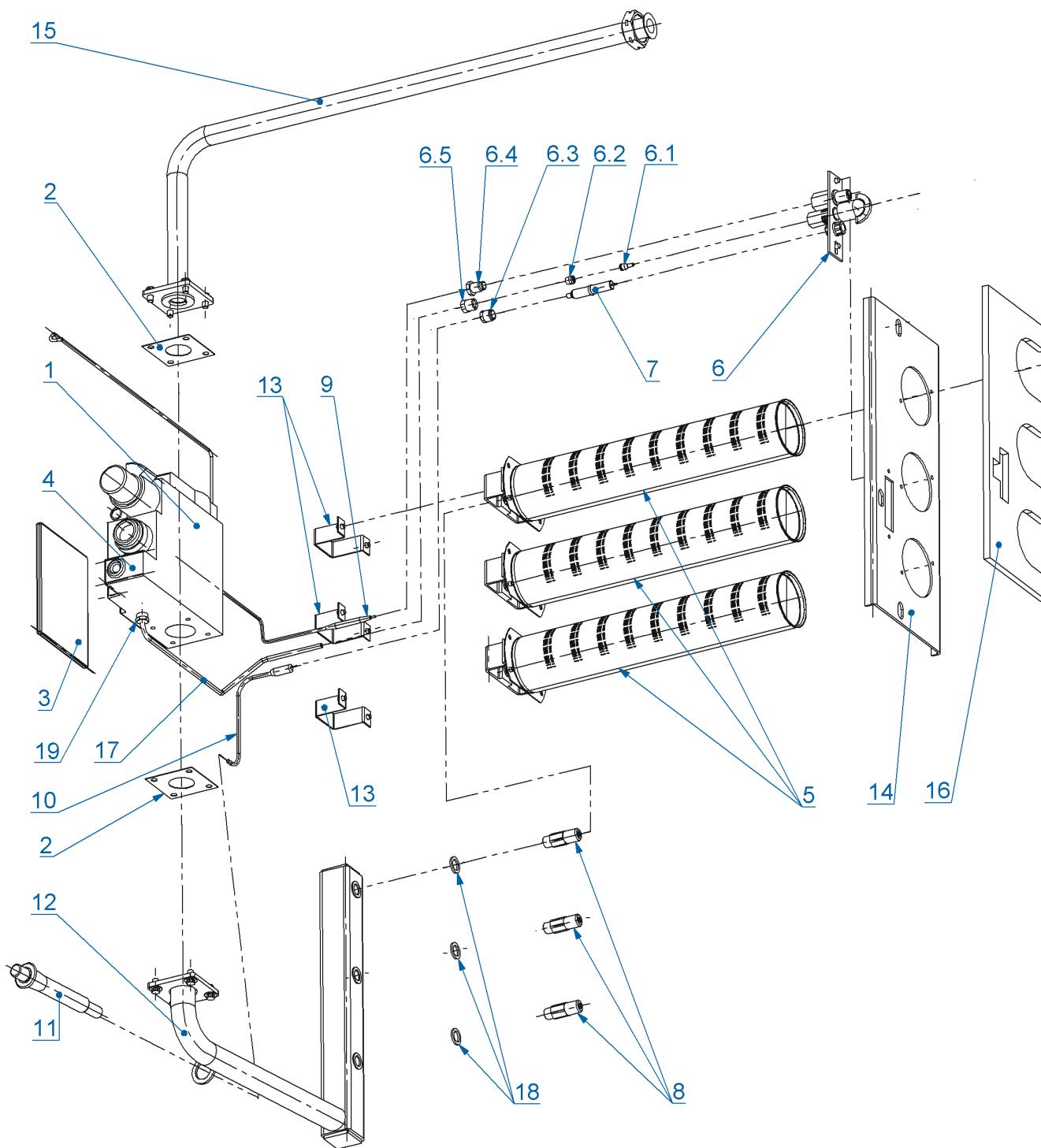
Чугунный корпус (поз.19) составлен из:			
19.1	TS146	Чугунная секция VIADRUS G1 левая	2-7 секции EKO, PLQ, KLV, KLQ, E, EZ, P, S
19.2	TS147	Чугунная секция VIADRUS G1 средняя	3-7 секции EKO, PLQ, KLV, KLQ, E, EZ, P, S
19.3	TS145	Чугунная секция VIADRUS G1 правая	2-7 секции EKO, PLQ, KLV, KLQ, E, EZ, P, S
19.4	SR47B	Втулка между секции VIADRUS G1, D=47	2-7 секции EKO, PLQ, KLV, KLQ, E, EZ, P, S

Позиции котла в исполнении "E"

Код	Наименование позиции	Котел с клапаном SIT по <u>8/2006</u>	Котел с клапаном Honeywell с <u>8/2006</u>
TH843	Газовой клапан 843 SIGMA	X	
AU4100Q	Газовой клапан KLQ		X
TH537	Зажигающая электроника	X	
EL4100	Зажигающая электроника		X
EL4100A	Крышка зажигаю. электрон.		X
TS090A	Клеммник + кабельная проводка		X
TH14	Клеммник + кабельная проводка	X	
TH14A	Провод	X	
TH21	Термостат двухступенчатый	X	X
TH22	Выключатель Т оранжевый	X	



Поз.	Код	Наименование позиции	Применение - тип котла
1	AU4600C	Газовый клапан ЕКО	ЕКО
	AU4600Q	Газовый клапан PLQ	PLQ
	AU8620C	Газовый клапан безэлектр.	Р
	AU4100C	Газовый клапан KLV	KLV
	AU4100Q	Газовый клапан KLQ	KLQ, E (поз. 1)
	TH 843	Газовый клапан АТС 843 SIGMA	Е
	TH 845	Газовый клапан АТС 845 SIGMA	EZ
2	AU4600T	Клингерит 20x33x2	ЕКО, PLQ, P, S
	AU4100T	Клингерит 33x24x1	KLV, KLQ, E, EZ, S
3	EL4100	Зажигающая электрон.	KLV, KLQ, S, E (поз. 1)
	EL4100A	Крышка электрон.	KLV, KLQ, S, E (поз. 1)
	TH537	Зажигающая электрин. SIT 537	Е, EZ
4	AU4600K	Крышка газов. клапана ЕКО, PLQ	ЕКО, PLQ
5	HZ01	Горелка диам..51+держат.	2-7 секции ЕКО, PLQ, KLV, KLQ, E, EZ, P, S
6	HZ29	Пилотная горелка	2-7 секции ЕКО, PLQ, S
	HZ31	Пилотная горелка премикс	KLV, KLQ, E, EZ
	TH12	Пилотная горелка безэлектр.	2-6 секции Р
7	HZ30	Зажигающий электрод	2-7 секции ЕКО, PLQ, S
	HZ31B	Электрод зажиг. на пилот премикс	KLV, KLQ, E, EZ
	TH13	Генератор безэлектрич.	2-6 секции Р
8	HZ33	Форсунка 250	2-7 секции ЕКО, PLQ, KLV, KLQ, E, EZ, P, S
	HZ34	Форсунка 270	2-7 секции ЕКО, PLQ, KLV, KLQ, E, EZ, P, S
	HZ50	Форсунка 285	3-7 секции ЕКО, PLQ, KLV, KLQ, E, EZ, P, S
9	TE01	Термоэлемент АТС	3-7 секции ЕКО, PLQ, S
	TE02N	Термоэлемент АТС безэлектр.	2-6 секции Р
	HZ31A	Электрод иониз. на пилот премикс	KLV, KLQ, E, EZ
10	HZ28	Пиезокабель l-150mm	ЕКО, PLQ, E, S
11	HZ27	Пиезорозжиг серый	ЕКО, PLQ, P, S
12	HZ02	Развод газа АТС1 ЕКО	2 секции Р
	HZ03	Развод газа АТС1 KLQ	2 секции Е
	HZ04	Развод газа АТС2 ЕКО	3 секции ЕКО, PLQ, P, S
	HZ05	Развод газа АТС2 KLQ	3 секции KLV, KLQ, E, EZ
	HZ06	Развод газа АТС3 ЕКО	4 секции ЕКО, PLQ, P, S
	HZ07	Развод газа АТС3 KLQ	4 секции KLV, KLQ, E, EZ
	HZ08	Развод газа АТС4 ЕКО	5 секции ЕКО, PLQ, P, S
	HZ09	Развод газа АТС4 KLQ	5 секции KLV, KLQ, E, EZ
	HZ10	Развод газа АТС5 ЕКО	6 секции ЕКО, PLQ, P, S
	HZ11	Развод газа АТС5 KLQ	6 секции KLV, KLQ, E, EZ
13	HZ12	Развод газа АТС6 ЕКО	7 секции ЕКО, PLQ, S
	HZ13	Развод газа АТС6 KLQ	7 секции KLV, KLQ, E, EZ
13	HZ26	Держатель	2-7 секции ЕКО, PLQ, KLV, KLQ, E, EZ, P, S
14	HZ14	Держатель горелок АТС1	2 секции ЕКО, PLQ, KLV, KLQ, E, EZ
	HZ14A	Держатель горелок АТС1-P	2 секции Р
	HZ15	Держатель горелок АТС2	3 секции ЕКО, PLQ, KLV, KLQ, E, EZ, S
	HZ15A	Держатель горелок АТС2-P	3 секции Р
	HZ16	Держатель горелок АТС3	4 секции ЕКО, PLQ, KLV, KLQ, E, EZ, S
	HZ17	Держатель горелок АТС3-P	4 секции Р
	HZ18	Держатель горелок АТС4	5 секции ЕКО, PLQ, KLV, KLQ, E, EZ, S
	HZ19	Держатель горелок АТС4-P	5 секции Р
	HZ20	Держатель горелок АТС5	6 секции ЕКО, PLQ, KLV, KLQ, E, EZ
	HZ20A	Держатель горелок АТС5-P	6 секции Р
	HZ21	Держатель горелок АТС6	7 секции ЕКО, PLQ, KLV, KLQ, E, EZ
15	HZ22	Трубка 1/2" АТС2 ЕКО	2-3 секции ЕКО, PLQ, P, S
	HZ23	Трубка 1/2" АТС2 KLQ	2-3 секции KLV, KLQ, E, EZ
	HZ24	Трубка 1/2" АТС3 ЕКО	4-7 секции ЕКО, PLQ, P, S
	HZ25	Трубка 1/2" АТС3 KLQ	4-7 секции KLV, KLQ, E, EZ



16	HZ35A	Тибрекс (изоляция) 6mm АТС1	2 секции ЕКО, PLQ, KLV, KLQ, E, EZ, P, S
	HZ35	Тибрекс (изоляция) 6mm АТС2	3 секции ЕКО, PLQ, KLV, KLQ, E, EZ, P, S
	HZ36	Тибрекс (изоляция) 6mm АТС3	4 секции ЕКО, PLQ, KLV, KLQ, E, EZ, P, S
	HZ36A	Тибрекс (изоляция) 6mm АТС4	5 секции ЕКО, PLQ, KLV, KLQ, E, EZ, P, S
	HZ37	Тибрекс (изоляция) 6mm АТС5	6 секции ЕКО, PLQ, KLV, KLQ, E, EZ, P
	HZ37A	Тибрекс (изоляция) 6mm АТС6	7 секции ЕКО, PLQ, KLV, KLQ, E, EZ
17	HZ38	Медная трубка 6x1 мягкая	2-7 секции ЕКО, PLQ, P, S
	HZ39	Медная трубка 4x1 мягкая	2-7 секции KLV, KLQ, E, EZ
18	HZ49	Шайба AL	2-7 секции ЕКО, PLQ, KLV, KLQ, E, EZ, P, S
19	HZ58	Гайка с бочонком на трубку 6x1	ЕКО, PLQ, S, P
	HZ58A	Гайка с бочонком на трубку 4x1	KLV, KLQ, E, EZ

Поз. 1 см. Табл.: "Позиции для котла в исполнении Е"

HZ29 - Пилотная горелка (поз.6) составленн из:			
6.1	HZ59	Инжектор HZ29	ЕКО, PLQ, S
6.2	HZ59A	Бочонок HZ29	ЕКО, PLQ, S
6.3	HZ59B	Гайка электрода HZ29	ЕКО, PLQ, S
6.4	HZ59C	Гайка термоэлемента HZ29	ЕКО, PLQ, S
6.5	HZ59D	Гайка к бочонку HZ29	ЕКО, PLQ, S

HZ31 - Пилотная горелка премикс (поз. 6) составленн из:			
6.1	HZ60	Инжектор HZ31	KLV, KLQ, E, EZ
6.2	HZ60A	Бочонок HZ31	KLV, KLQ, E, EZ
6.5	HZ60B	Гайка к бочонку HZ31	KLV, KLQ, E, EZ

TH12 - Пилотная горелка безэлектр. (поз.6) составленн из:			
6.1	HZ61	Инжектор TH12	P
6.5	HZ61A	Гайка с бочонком TH12	P